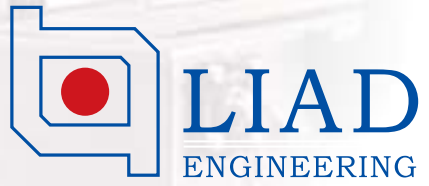
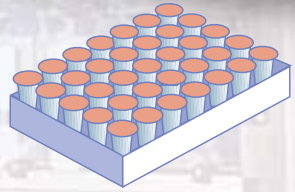


Top Loader SP-15K



Top Loader SP-15k

Top Loader SP-15k

Вертикальный упаковщик – SP15k

Standard Features:



- * Single line in feed product conveyor.
- * Wash down, stainless steel construction – IP66 electrical.
- * Fully guarded during operation
- * Auto/manual operation.
- * Quick change over for different product height.
- * Touch screen-operating panel.
- * Missing product sensor.
- * Two axes loading gripper.
- * Product picking by vacuum.
- * Integrated into auto packaging line.

Options

- * Two axes servo gripper.
- * Picking by mechanical gripper.
- * Multi stage loading.
- * Loading of carton sheets between stages.

Specifications

- * Tray size – up to 500X600 mm.
- * Capacity – up to 15,000 cups/hour.
- * Air Consumption – up to 250L/min.
- * Electrical power – 400 Vac. – 50 Hz. – 3X16A.

Стандартная конфигурация



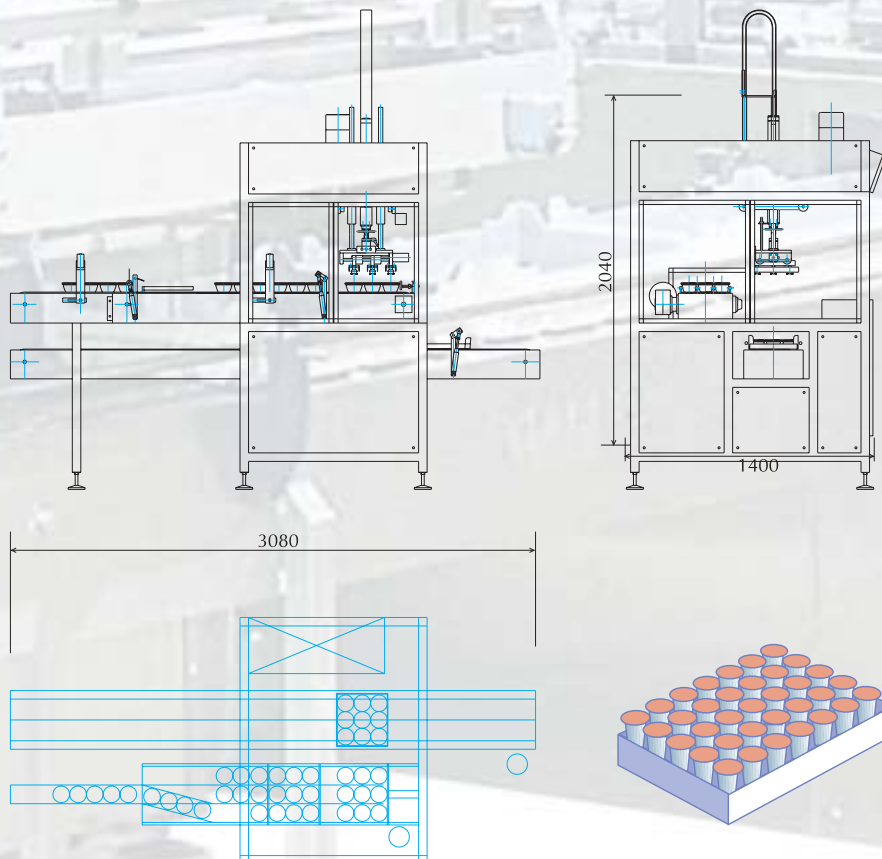
- * Однорядный транспортер для подачи продукции
- * Конструкция из нержавеющей стали с системой электрозащиты IP66 и возможность мытья из шланга
- * Полная безопасность в процессе работы
- * Автоматическое/ручное управление
- * Быстрая перенастройка машины под продукцию различной высоты
- * Сенсорная панель управления
- * Контроль непрерывного поступления продукции
- * Перемещение рабочего органа в двух направлениях
- * Захват продукции с помощью вакуумных присосок
- * Встроен в автоматическую упаковочную линию

Опции

- * Привод рабочего органа от серво-двигателей
- * Механическое устройство для захвата продукции
- * Упаковка в несколько слоев
- * Прокладка картона между слоями

Спецификации

- * Максимальный размер картона – 500x600 мм
- * Производительность – до 15,000 емкостей/час
- * Потребление сжатого воздуха – до 250 л/мин
- * Напряжение – 400 V ac; 50 Hz; 3x16 A.



LIAD
ENGINEERING

www.liad-eng.co.il

4 Hamefalsim St. Petach-Tikva 49130, P.O.B 3350 Israel, Tel. 972-3-9243442, Fax. 972-3-9235157 liad_eng@netvision.net.il

Top Loader SP-15k