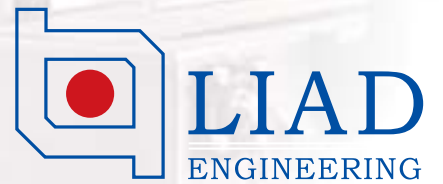
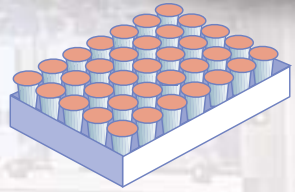


Top Loader SP 15K



Top Loader SP-15k

Top Loader SP-15k

מכונת אריזה אנכית - SP15K

Standard Features:

- * Single line in feed product conveyor.
- * Wash down, stainless steel construction – IP66 electrical.
- * Fully guarded during operation
- * Auto/manual operation.
- * Quick change over for different product height.
- * Touch screen-operating panel.
- * Missing product sensor.
- * Two axes loading gripper.
- * Product picking by vacuum.
- * Integrated into auto packaging line.

Options

- * Two axes servo gripper.
- * Picking by mechanical gripper.
- * Multi stage loading.
- * Loading of carton sheets between stages.

Specifications

- * Tray size – up to 500X600 mm.
- * Capacity – up to 15,000 cups/hour.
- * Air Consumption – up to 250L/min.
- * Electrical power – 400 Vac. – 50 Hz. – 3X16A.

מאפיינים טכניים

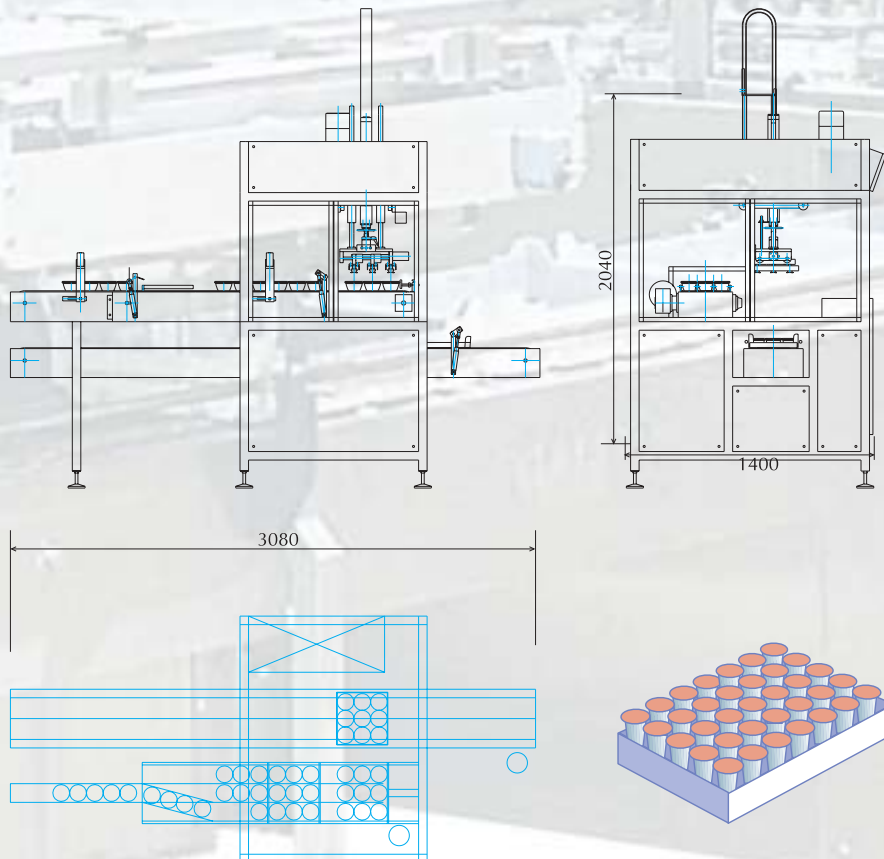
- * מסוע שורה אחת להזנת מוצר.
- * מבנה פלב"מ מיועד לשטיפה - עמידות חשמלית IP66.
- * הגנה לפתיחה במהלך עבודת המכונה.
- * תפעול אוטומטי/ידני.
- * שינוי מהיר למידות מוצר.
- * מסך מגע בלוח ההפעלה.
- * התראה לחוסר מוצר.
- * גריפר טעינה בשני צירים.
- * אחיזת מוצר בוואקום.
- * משתלב בקו אריזה אוטומטי.
- * רמזור תפקוד מכונה - בשלושה צבעים.

אפשרויות נוספות

- * גריפר סרוו בשני צירים.
- * אחיזת מוצר במנגנון מכני.
- * אריזה במספר קומות.
- * הנחת חוצץ בין שכבות מוצר.

מפרט

- * מידות מגש - עד 500X600 מ"מ.
- * תפוקה - עד 15,000 יחידות/שעה.
- * צריכת אוויר - 200 ליטר/דקה.
- * אספקת חשמל - 3X16A 380/400VAC.



Top Loader SP-15k